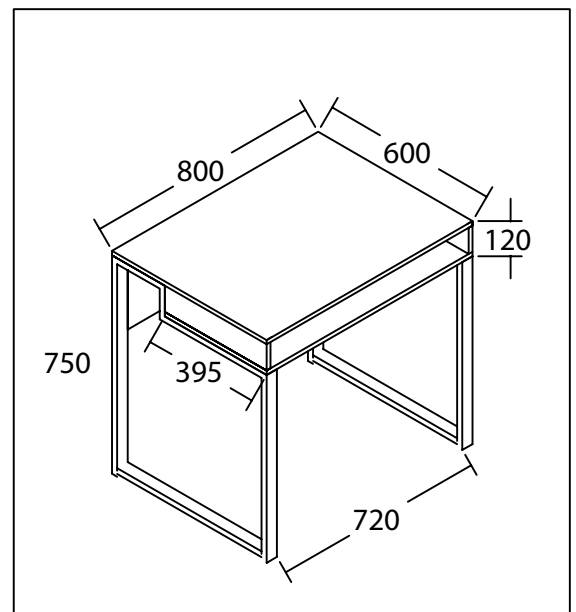
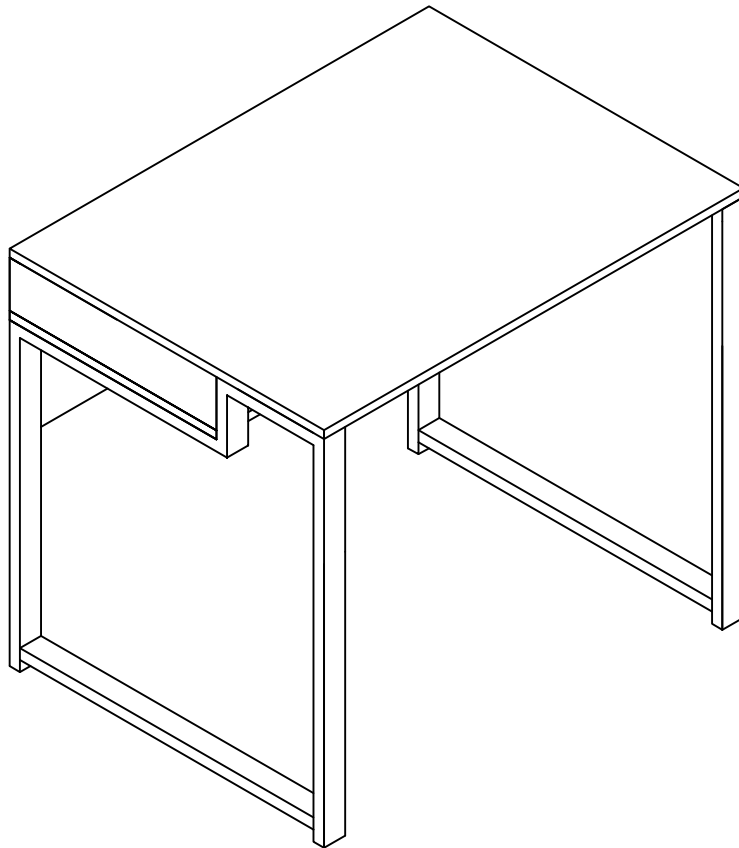


ofichairs®

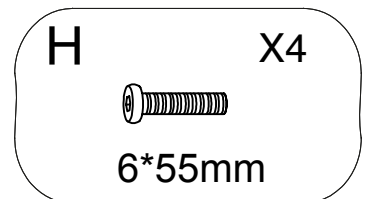
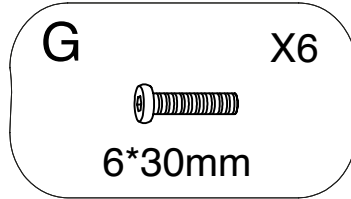
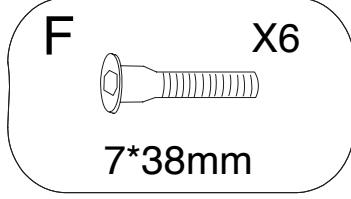
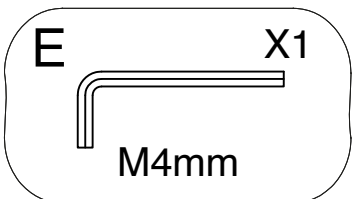
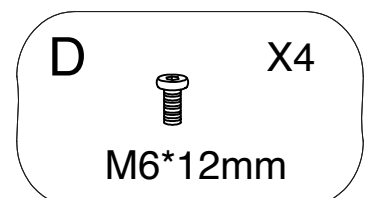
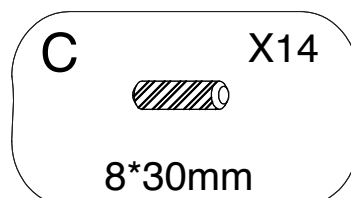
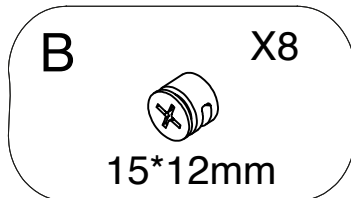
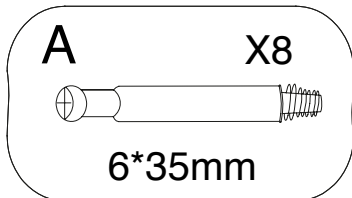
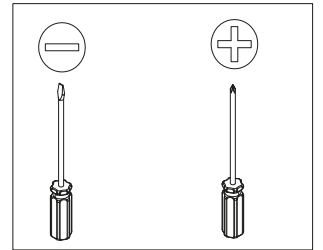
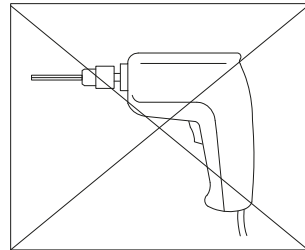
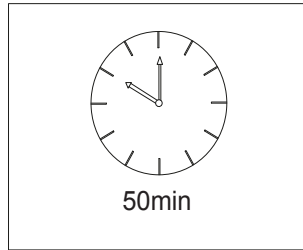
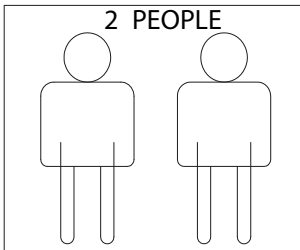
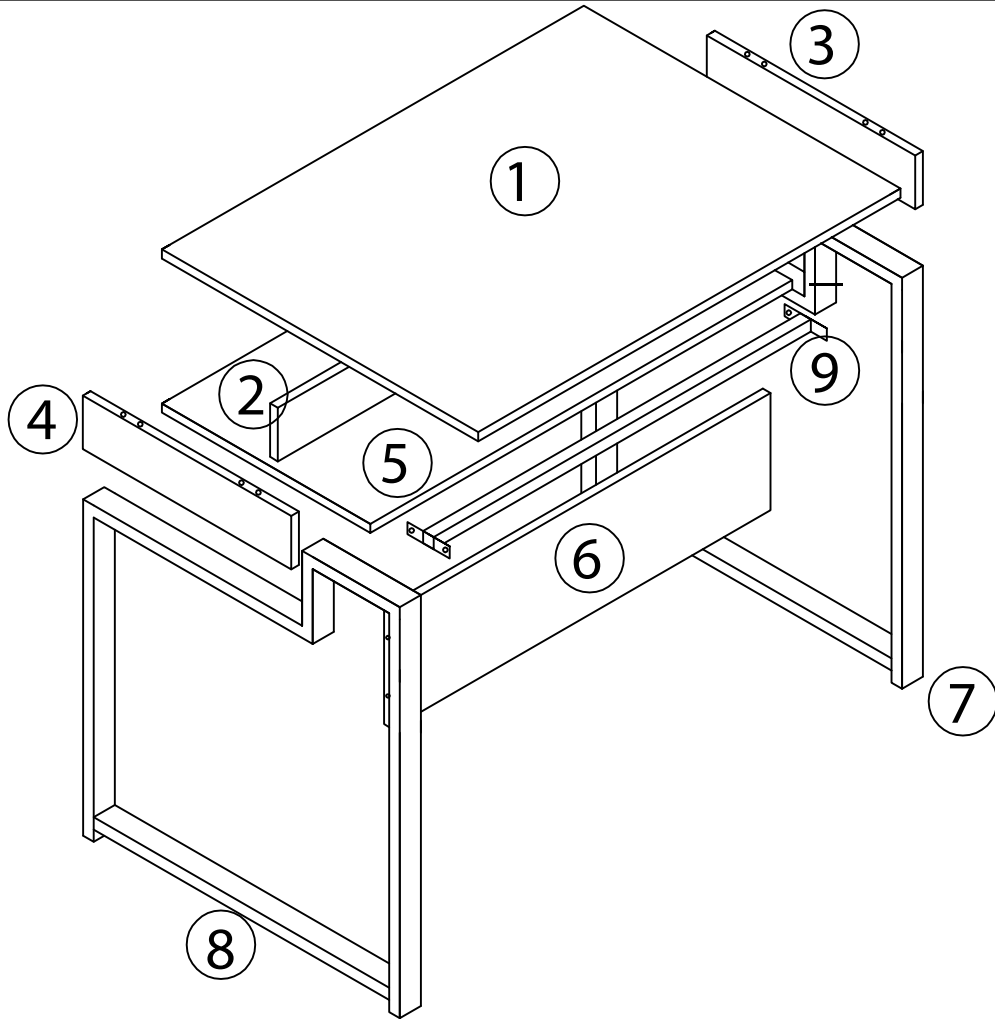
Escritorio PHILADELPHIA

Item No.: LDK332-09



ofichairs®

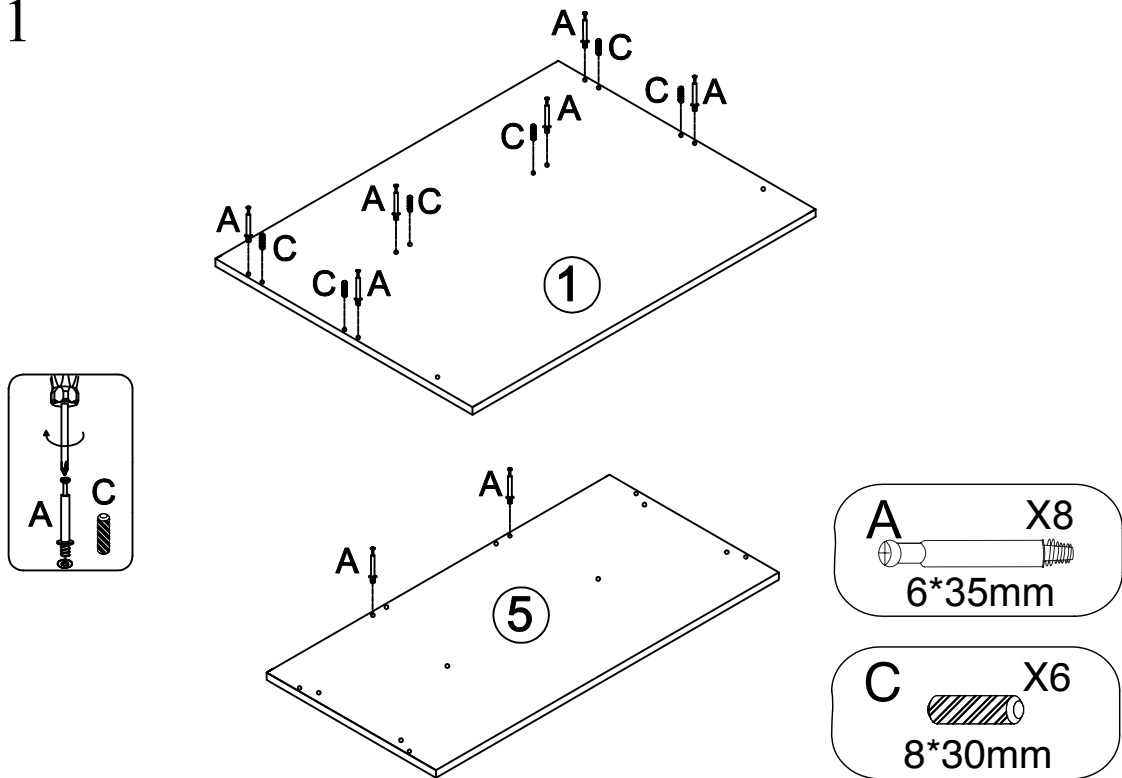
Escritorio PHILADELPHIA



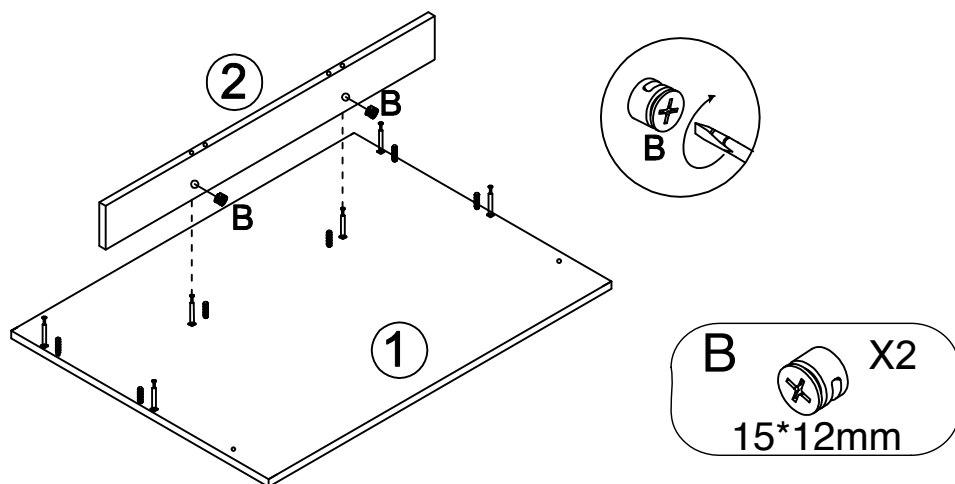
ofichairs®

Escritorio PHILADELPHIA

Step:1



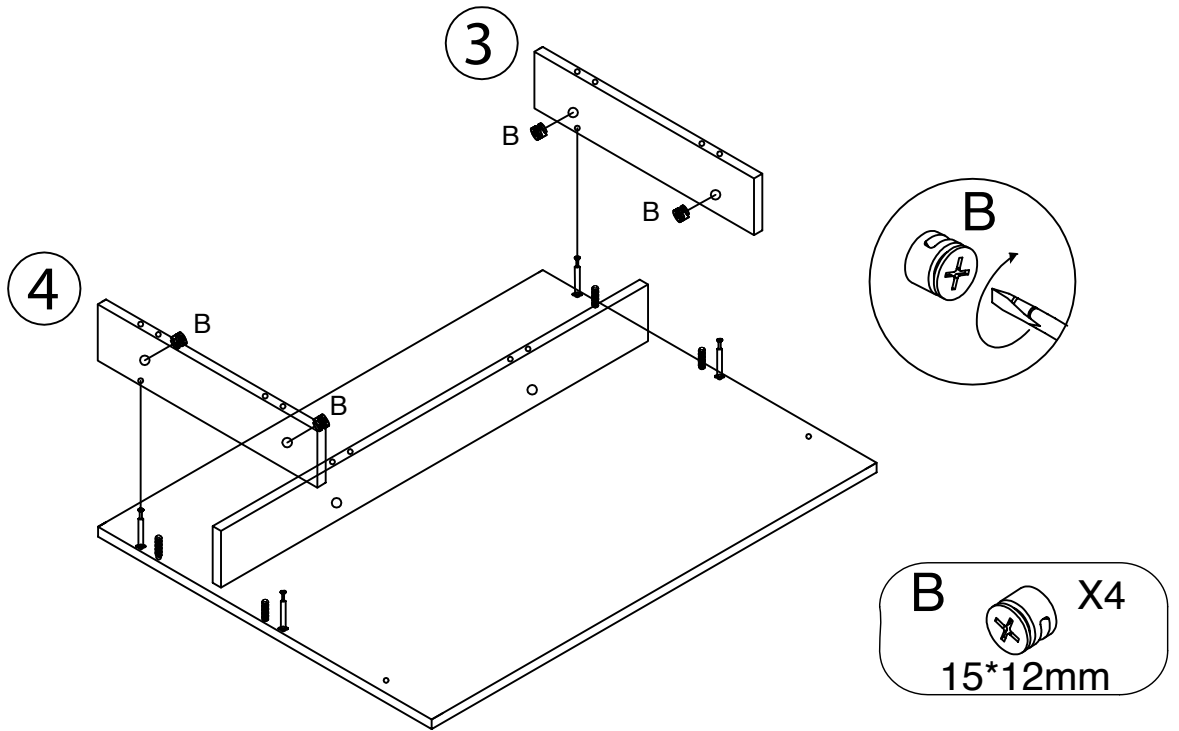
Step:2



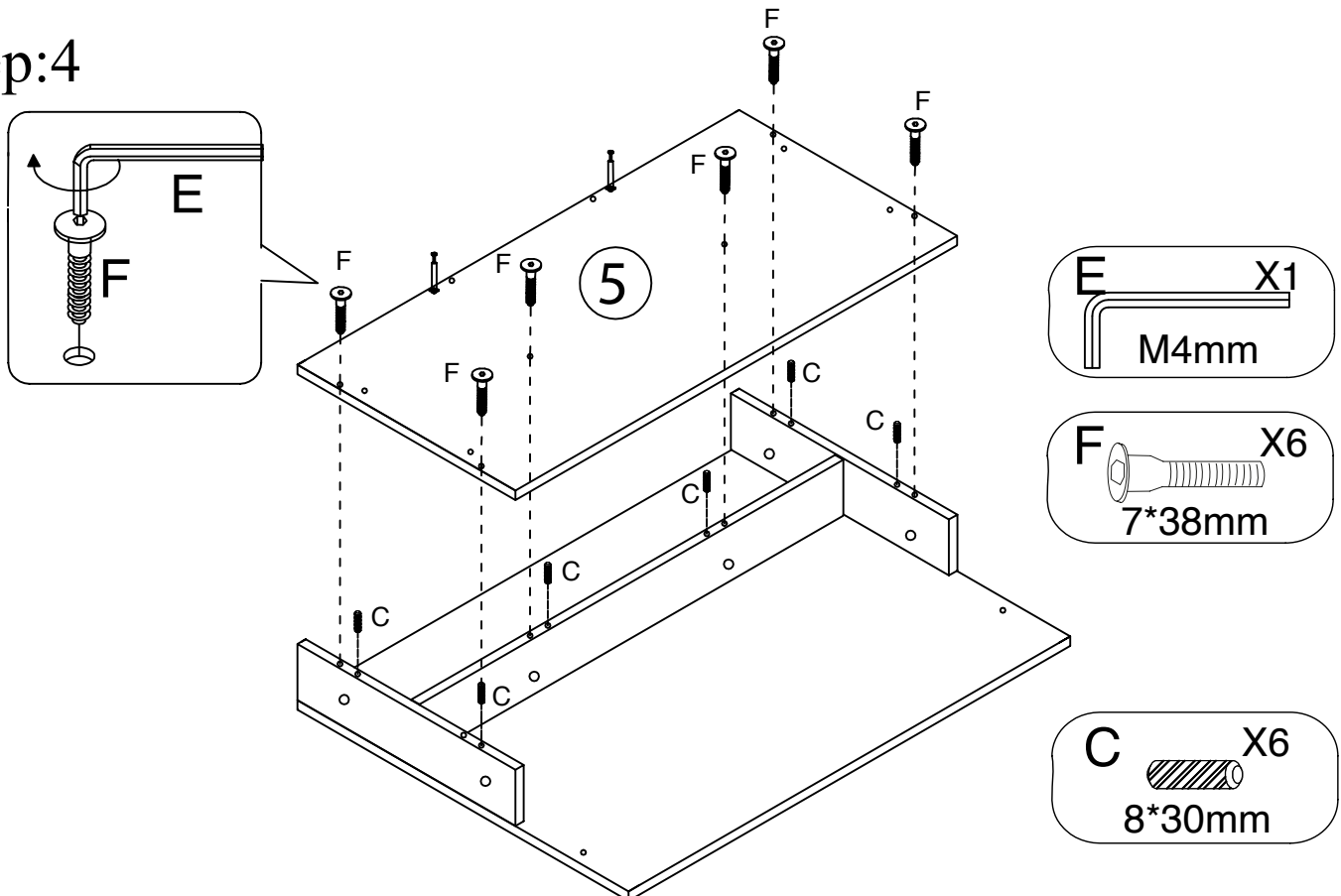
ofichairs®

Escritorio PHILADELPHIA

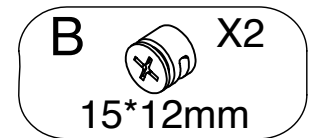
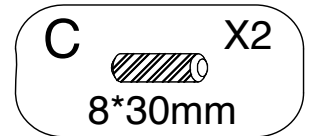
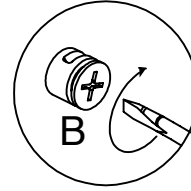
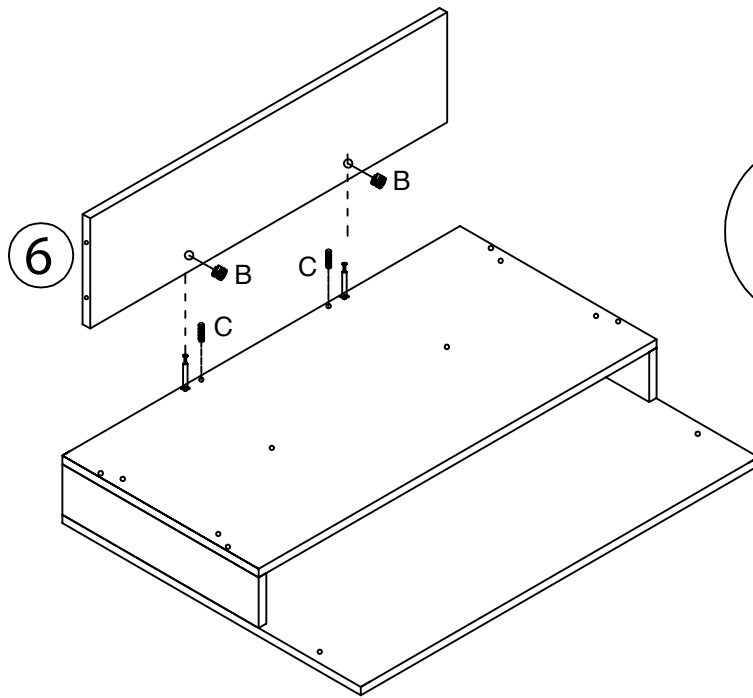
Step:3



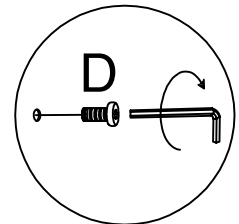
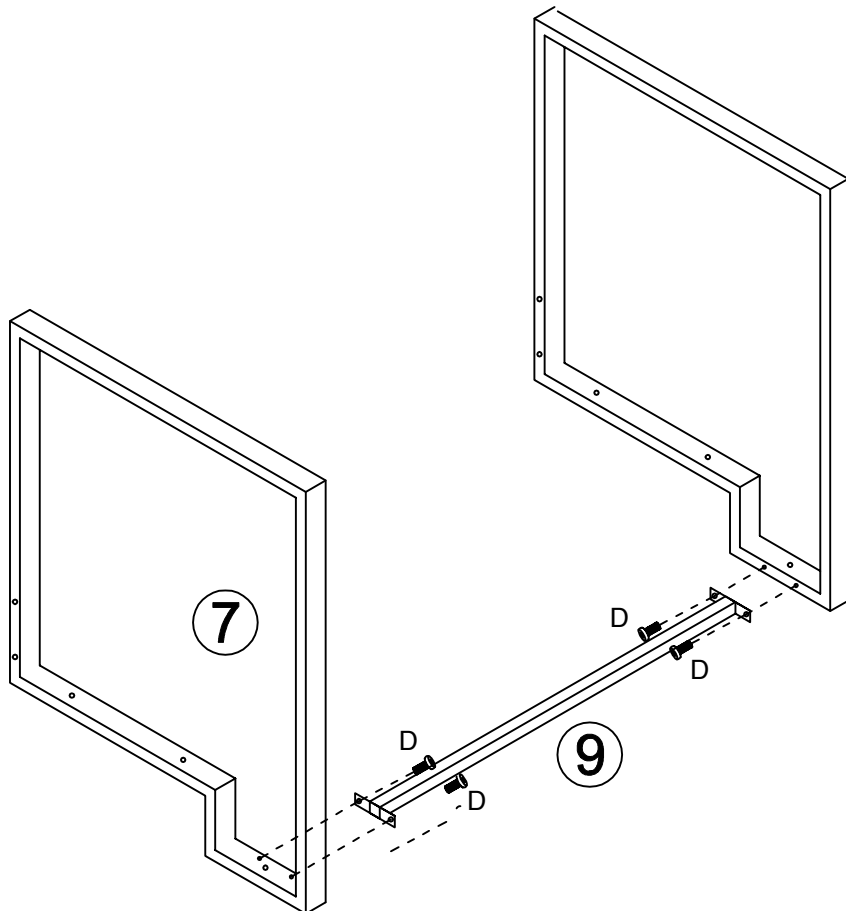
Step:4



Step:5



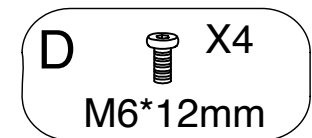
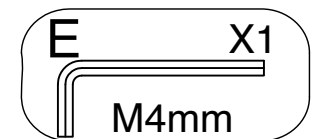
Step:6



8

7

9



Step:7

